

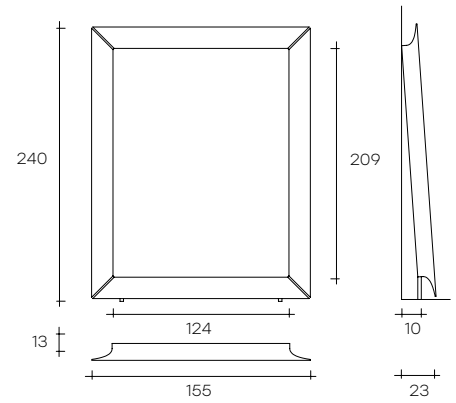
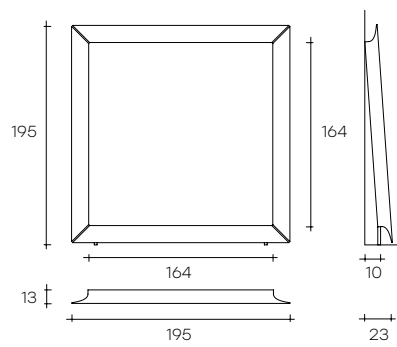
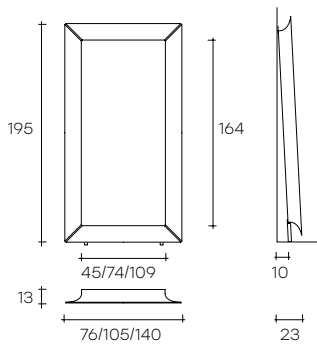


caadre

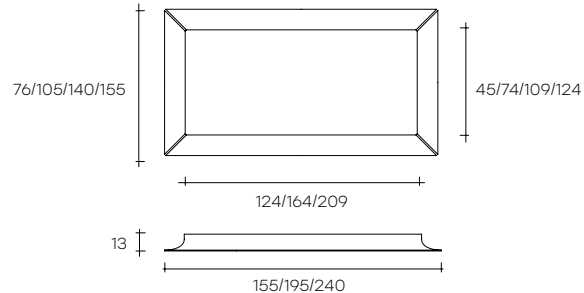
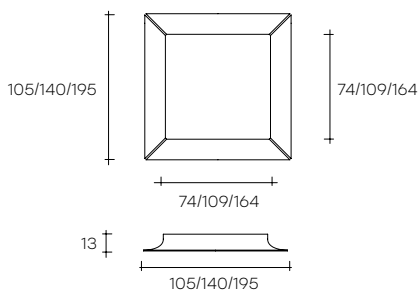
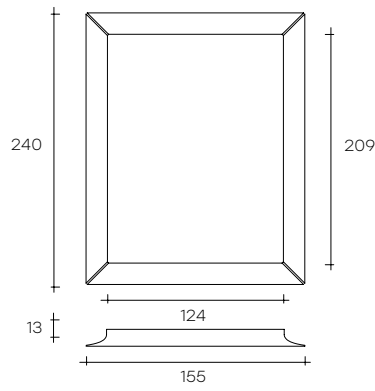
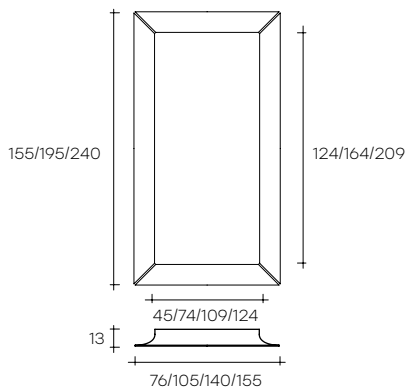
DESIGN
PHILIPPE STARCK

modello registrato
registered model

SPECCHIO DA TERRA FREE STANDING MIRROR



SPECCHIO A PARETE HANGING VERSION MIRROR





Specchio da parete o da terra con cornice formata da quattro elementi singoli in vetro da 6 mm curvato e retroargentato, oppure retroverniciato con tinte speciali metallescenti. Disponibile anche in vetro semiriflettente color Titanio o in vetro bronzo retroargentato. Possibilità di appendimento in orizzontale o verticale. Disponibile

anche su misura e in configurazioni modulari. Kit di retro-illuminazione a LED, dimmerabile e con regolazione della temperatura (opzionale).

Free-standing mirror or hanging mirror in 6 mm-thick curved glass, made of four separate curved elements, back-silvered or back-painted with special metallic

paints. Also available with semi-reflective glass titanium finish or in back-silvered bronze glass. It can be hung horizontally or vertically. Also available custom-sized and in modular configurations. LED lighting kit with a dimmer switch and temperature regulation (optional).

dimensioni L, P, H dimensions L, W, H (cm)	COD./CODE	L	P/W	H	peso netto net weight (kg)	peso lordo gross weight (kg)	volume imballo package volume (m ³)
Versione argentata standard. <i>Back-silvered standard version.</i>	650	76	13	155	26	54	0,43
	400°*	105	13	195	44	92	0,74
	500°*	76	13	195	35	75	0,60
	640°*	140	13	195	55	105	0,88
	444°*	195	13	195	80	160	1,23
	645°*	155	13	240	74	139	1,20
	612	105	13	155	31	71	0,60
	610	105	13	105	22	51	0,42
	300	140	13	140	40	85	0,75

° Modelli forniti con piedini smontabili per versione da terra.

° Items provided with removable feet for free standing version.

Versione con vetro curvato retro-verniciato Version with back-painted curved glass

CHAMPAGNE CHAMPAGNE	GREIGE GREIGE	VULCANO VULCAN
CHS	GRS	VUS

Versioni argentate speciali Back-silvered special versions

FINITURE VETRO PARTE CURVA CURVED GLASS FINISH	SPESSORE THICKNESS
Vetro titanio (vetro semi-riflettente retroverniciato effetto fumè argentato - cod. Art. ITN) <i>Titanium glass (back painted semi-reflecting glass, smoked glass effect - cod Art. ITN)</i>	6 mm
Vetro bronzo (cod. Art. IBR) <i>Bronze glass (cod. Art. IBR)</i>	6 mm
FINITURE VETRO PARTE CURVA + VETRO SPECCHIO CENTRALE CURVED GLASS+CENTRAL MIRROR GLASS FINISH	SPESSORE THICKNESS
Vetro titanio (vetro semi-riflettente retroverniciato effetto fumè argentato - cod. Art. ITTN) <i>Titanium glass (back painted semi-reflecting glass, smoked glass effect - cod Art. ITTN)</i>	6 mm
Vetro bronzo (cod. Art. IBRBR) <i>Bronze glass (cod. Art. IBRBR)</i>	6 mm

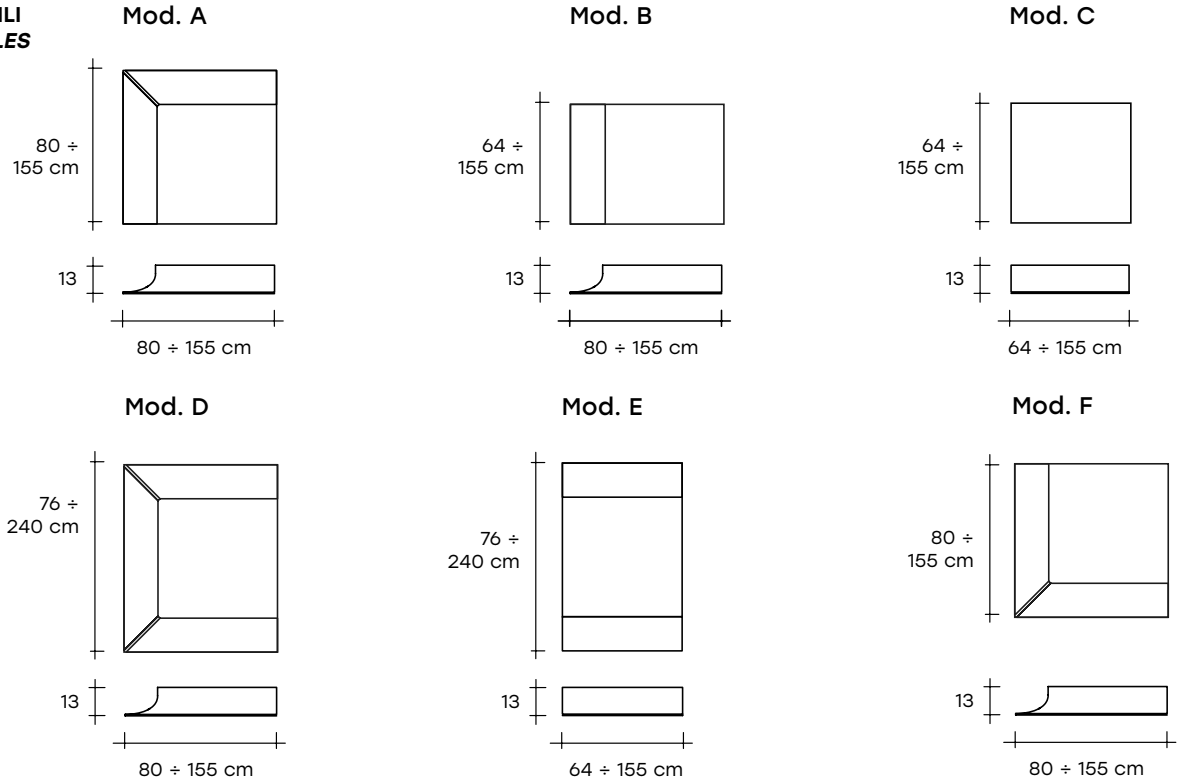


Dimensioni realizzabili a misura: minimo 76x76 cm - massimo 240x155 cm (rettangolare) e 195x195 cm (quadrato).
Custom dimensions: min 76x76 cm - max 240x155 cm (rectangular) and 195x195 cm (square).

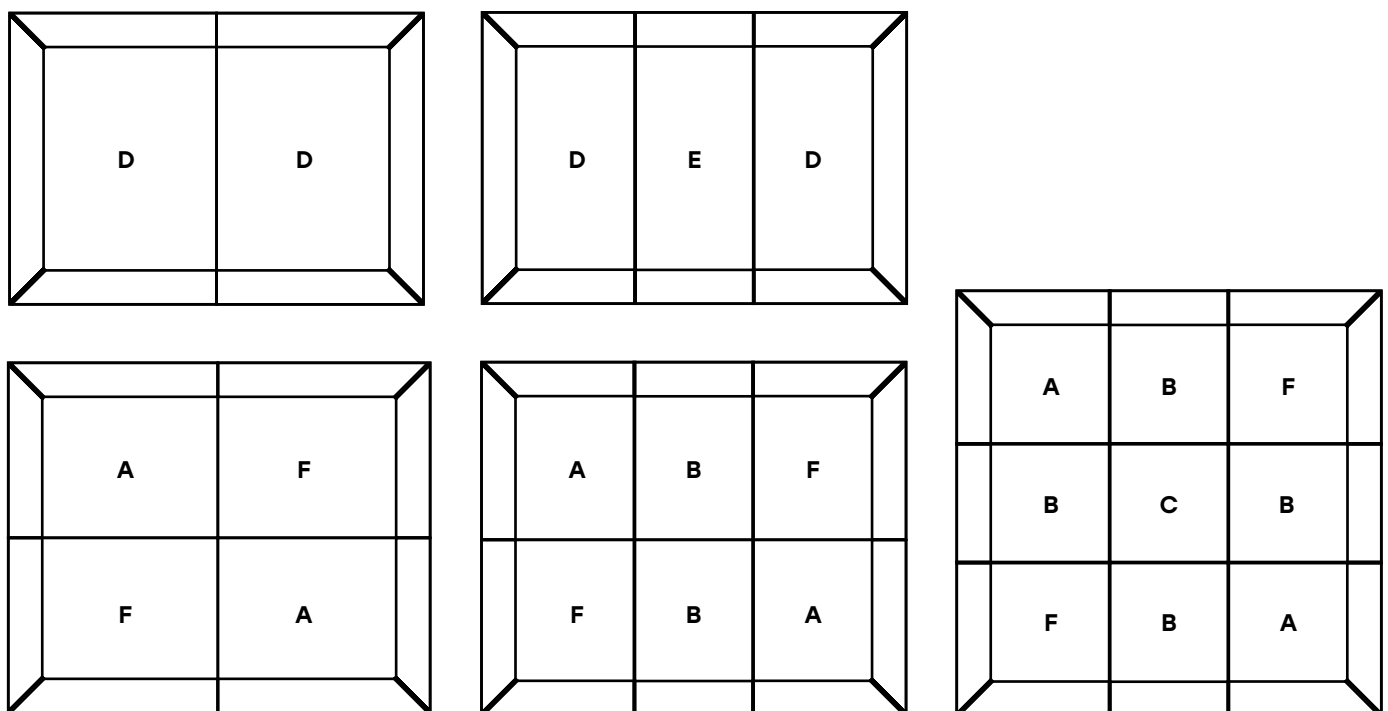
CAADRE MODULARE
CAADRE IN MODULAR CONFIGURATIONS

Per dimensioni superiori a 240x155 cm (rettangolare) e 195x195 cm (quadrato), lo specchio verrà realizzato in moduli.
For dimensions over 240x155 cm (rectangular) and 195x195 cm (square), the mirror will be made in modules.

MODULI DISPONIBILI
AVAILABLE MODULES



ESEMPI DI CONFIGURAZIONI MODULARI
EXAMPLES OF MODULAR CONFIGURATIONS



**FINITURE
FINISHES**

**Cornice in vetro curvato retroargentato
Back-silvered curved glass frame**

vetro retroargentato
Back-silvered glass



vetro Titanio
(vetro semi-riflettente
retroverniciato nero)
Titanium glass (black
back-painted semi-
reflecting glass)



vetro bronzo
retroargentato
Back-silvered
bronze glass

**Cornice in vetro curvato retroverniciato
Back-painted curved glass frame**

Vetro retroverniciato Greige
Greige back-painted glass



Vetro retroverniciato Vulcano
Vulcano back-painted glass



Vetro retroverniciato Champagne
Champagne back-painted glass